

## Prothermetic kookapparatuur Kookketel 60lt (H) met roerwerk zonder roerhek, mengkraan, stoom

ITEM # \_\_\_\_\_

MODEL # \_\_\_\_\_

NAAM # \_\_\_\_\_

SIS # \_\_\_\_\_

AIA # \_\_\_\_\_



586407 (PBON06QAEM)

Kookketel 60lt (H) met roerwerk en mengkraan, 2" aftapkraan, touchpanel, roerwerk zonder roerhek, stoom verwarmd

### Omschrijving

#### Punt nr \_\_\_\_\_

Direct stoom verwarmde kookketel, met gelijkmatige indirecte verwarming via de dubbelwandige panbodem en de zijwanden. Het verwarmingssysteem werkt met 1,5 bar druk (125°C) voor een snelle opwarming.

stoom 40 kg/u; 1 - 1,5 bar

### Belangrijkste Gegevens

- De kookketel is toepasbaar voor koken, pocheren of stomen van vele soorten producten.
- Opbrengst gelijkmatig verhit in de bodem en zijwanden van de ketel van stoom heet water door een uitwendige mantel.
- De maximale druk in de dubbele mantel is 1,5 bar, de minimale werkdruk is 0,5 bar.
- De kookketel is dubbelwandig uitgevoerd tot 134 mm onder de rand.
- De geïsoleerde bovenrand voorkomt letsel van de gebruiker.
- De veiligheidsklep voorkomt overdruk van de stoom in de dubbele mantel.
- Ruime aftapkraan voor veilig en moeiteloos aftappen van het product.
- Stoom-source: self-contained met een booster injectie van stoom direct in dubbele mantel.
- Leegloopkraan is zeer eenvoudig te reinigen van de buitenkant.
- IPX6 waterdicht.
- De ergonomische afmetingen van de binnenketel, met een grote diameter en geringe diepte, maken het roeren en schoonmaken makkelijker.
- De ingebouwde temperatuur sensor zorgt voor een nauwkeurig kookproces.
- USB poort voor het uploaden van recepten en software en het downloaden van HACCP gegevens.
- [NOT TRANSLATED]

### Constructie

- Zowel de binnenketel als de dubbele mantel zijn vervaardigd van roestvrijstaal AISI316L, ontworpen voor werking met 1,5 bar druk.
- Het frame en de beplating zijn van roestvrijstaal AISI304.
- Het geïsoleerde dubbelwandige deksel is gebalanceerd gemonteerd op stabiele dwarsverbindingen en blijft in alle standen open staan.
- Verhitting met een externe bron van verzadigde stoom overdruk van 1,5 bar.
- De veiligheidsthermostaat beschermt tegen een laag water niveau in de dubbele mantel.
- De 2" aftapkraan maakt snel aftappen mogelijk.
- De mengzwenkkraan op het bovenblad maakt vullen en reinigen eenvoudig.
- Verzonken touchpanel, uitgevoerd met duidelijke display functies. Gelijktijdige weergave van de actuele en de ingestelde

Gekeurd: \_\_\_\_\_

temperatuur; de ingestelde kooktijd en de resterende kooktijd; de kloktijd; uitgestelde starttijd; "soft" functie voor bereiding van delicaat voedsel; 9 vermogen niveaus voor doorkoken, van zacht tot stevig; storingsignalering.

- Mogelijkheid voor invoeren van recepten met een multifase kookproces en verschillende temperaturen.
- Optioneel voor te bereiden voor aansluiting op een energie optimalisering systeem.
- 98% recyclebaar (gewichtsperscentage); het verpakkingsmateriaal is vrij van giftige stoffen.
- Minimale naden voor een betere reiniging van de zijanten, om aan de hoogste hygiëne-eisen te voldoen.
- [NOT TRANSLATED]

### Duurzaamheid



- De hoogwaardige thermische isolatie bespaart energie en houdt de omgevingstemperatuur laag.

- EXT TOUCH PANEEL VR PROTHER VASTE APP PNC 912783
- Koppelrail rechts, voor thermaline-ProThermetic 80 apparaten zonder opstaande rand PNC 912971
- Koppelrail links, voor thermaline-ProThermetic 80 apparaten zonder opstaande rand PNC 912972
- - NOT TRANSLATED - PNC 913354
- - NOT TRANSLATED - PNC 913390
- - NOT TRANSLATED - PNC 913391
- - NOT TRANSLATED - PNC 913414
- - NOT TRANSLATED - PNC 913415
- - NOT TRANSLATED - PNC 913426
- - NOT TRANSLATED - PNC 913479
- - NOT TRANSLATED - PNC 913480
- - NOT TRANSLATED - PNC 913491
- - NOT TRANSLATED - PNC 913492

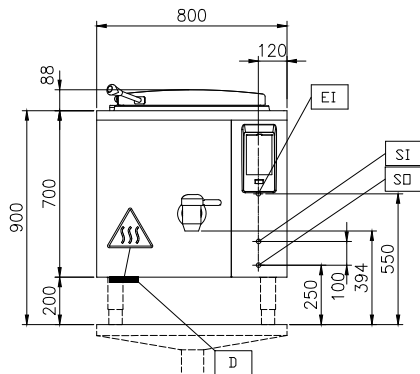
### Meegeleverde Accessoires

- 1 van Noodstop PNC 912784

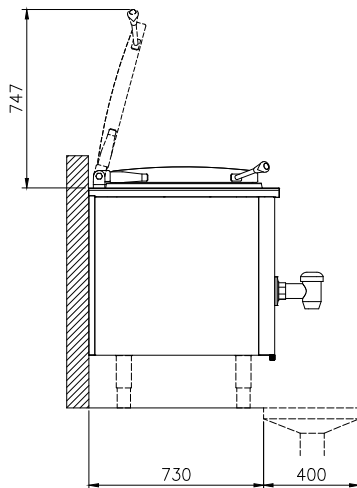
### Optionele Accessoires

- Aftapzeef, rond, voor ronde kookketels PNC 910161
- Uitneemhaak voor ronde aftapzeef PNC 910162
- - NOT TRANSLATED - PNC 912468
- - NOT TRANSLATED - PNC 912469
- STOPCONTACT SCHUKO-16A / 230V INBOUW PNC 912470
- STOPCONTACT SWISS TYP-23,16A/230V,INBOUW PNC 912471
- STOPCONTACT SWISS TYP-23,16A/380V,INBOUW PNC 912472
- - NOT TRANSLATED - PNC 912473
- - NOT TRANSLATED - PNC 912474
- - NOT TRANSLATED - PNC 912475
- - NOT TRANSLATED - PNC 912476
- - NOT TRANSLATED - PNC 912477
- Koppelrail rechts of links, voor 800mm diepe ProThermetic vaste apparaten of Thermaline apparaten, zonder opstaande rand PNC 912500
- Maatlat voor kookketel 60L PNC 912723
- Stampotheek voor kookketel 60L PNC 912726
- Stampotheek met schrapers kookketel 60L PNC 912729
- SET 4 POTEN VOOR PROTHERMETIC VAST 200MM PNC 912732
- AUT.WATERVULLING (K+W WATER) B=700-1000 PNC 912736
- Kit energie opt/potvrij contact protherm PNC 912737
- Werkschakelaar 25A PNC 912739

Front aanzicht

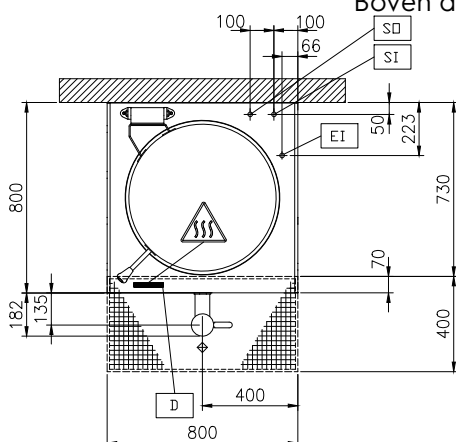


Zij aanzicht



CWII = Koud water invoer  
EI = Elektrische aansluiting  
HWI = Heet water invoer

Boven aanzicht



## Elektrisch

**Voltage:**  
586407 (PBON06QAEM) 400 V/3N ph/50/60 Hz  
**Totaal vermogen:** 0.4 kW

## Stoom

**Stoom generatie:** External source  
**Stoom invoer:** 1"  
**Condens afvoer:** 1"  
**Stoomdruk, maximaal:** 1.5 bar  
**Stoom toevoer, relatieve dynamische druk:** 1 min bar, 1.5 max bar

## Water:

**Druk:** 2-6 bar

## Installatie:

Geplaatst op bouwkundige sokkel, op stelpoten, Op Onderbouw, Rug-aan-rug opstelling

## Opstelling:

## Algemene Gegevens:

**Configuratie:** Round;Fixed;FreeStanding; With Stirrer  
**Temperatuur minimaal:** 50 °C  
**Temperatuur, maximaal:** 110 °C  
**Kookpan, diameter:** 465 mm  
**Kookpan, diepte:** 422 mm  
**Afmetingen, extern, breedte:** 700 mm  
**Afmetingen, extern, diepte:** 800 mm  
**Afmetingen, extern, hoogte:** 700 mm  
**Gewicht, netto:** 120 kg  
**Nuttige inhoud:** 60 lt  
**Dubbelwandig deksel:** ✓

## [NOT TRANSLATED]

**Stoom verbruik:** 40 kg/hr